

LiquiDrainer® Standardausführung / LiquiDrainer® basic version

Automatisch. Schnell. Wirtschaftlich. / automatic. quick. profitable.
Entleerung von gefüllten Getränkegebinden / Emptying of filled beverage containers

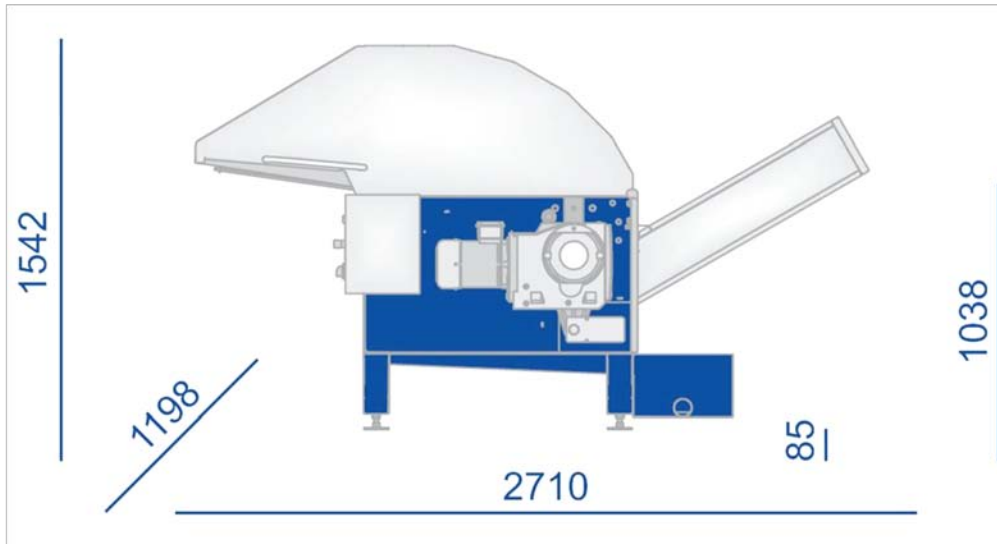


PET-Flaschen
PET-bottles

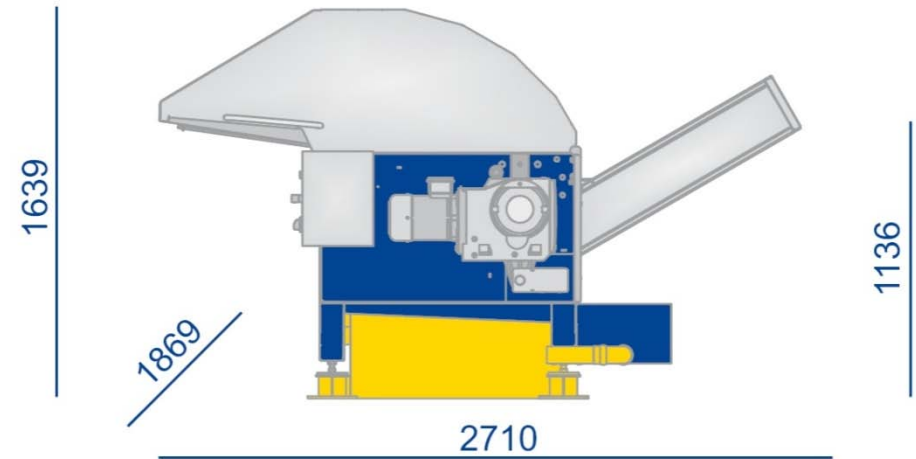


Getränkedosen und Weichverpackungen
Cans and carton (TetraBrik)

Maßangabe des LiquiDrainer® Handaufgabe / Dimension drawing with manual input



Handaufgabe
Manual input



Handaufgabe mit Sammelbehälter
Manual input with collecting container

*Der LiquiDrainer® ist generell aus Edelstahl gefertigt.
The LiquiDrainer® is generally manufactured out of stainless-steel.

Einwurf des Materials / Input of the material

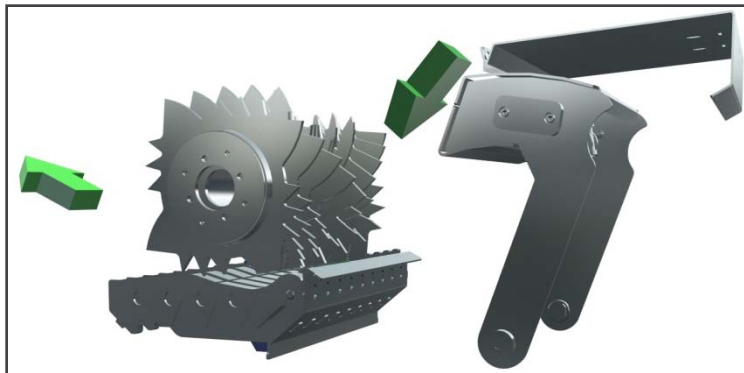


Bequemer Einwurf ganzer Gebinde
– Kein zeitaufwendiges Öffnen der
Flaschen nötig

Comfortable insertion of filled containers
– No time-consuming opening of bottles



Rotor und Zuführwippe / Rotor and pushing plate



Drehender Rotor zieht Flaschen ein, öffnet sie und presst sie aus.
Turning rotor moves bottles in and squeezes them.



Die pendelnde Zuführwippe verhindert Brückenbildung.
The moving pendulum plate avoids bridging.

Abfluss der Flüssigkeiten / Drain of liquids



Die Flüssigkeiten laufen separat ab und können dann z.B. an eine Biogasanlage vermarktet werden. Rückstände wie Etikettenreste werden durch den Grobfilterkasten aufgefangen.

- Keine Partikel im Abwasser
- Ordnung und Sauberkeit

The liquids drain off separately which makes further commercialization possible.
Waste such as labels will be stopped by the filter.

- No particles in the waste water
- Order and cleanliness



Abfluss / Drain



Gezielter Abfluss der Flüssigkeiten

Specific drain of liquids





Entleerte Verpackungen werden vom nachkommenden Material ausgeschoben. Zudem kann man das vorverdichtete Material mit einer Ballen- oder Brikettierpresse weiter verdichten und dann gewinnbringend vermarkten.

Emptied packaging is pushed out by the material that follows. Furthermore the material can be compacted with baling or briquetting presses and finally marketed profitably.



LiquiDrainer® Version mit allen Modulen / LiquiDrainer® version including all modules



Trichter / Hopper



Der Trichter dient als Sammelbehälter für große Materialmengen.

- Befüllung per Stapler möglich!

The hopper can be used as collecting container for larger amounts of material.

- Loading by forklift is possible!



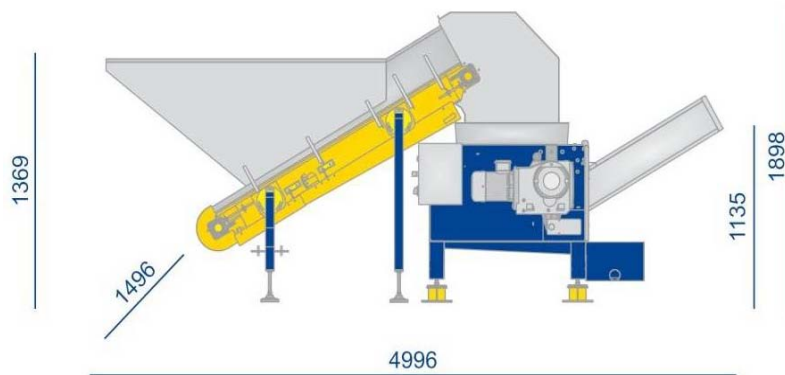


Gefüllte Gebinde werden automatisch vom Förderband zum LiquiDrainer® geführt.

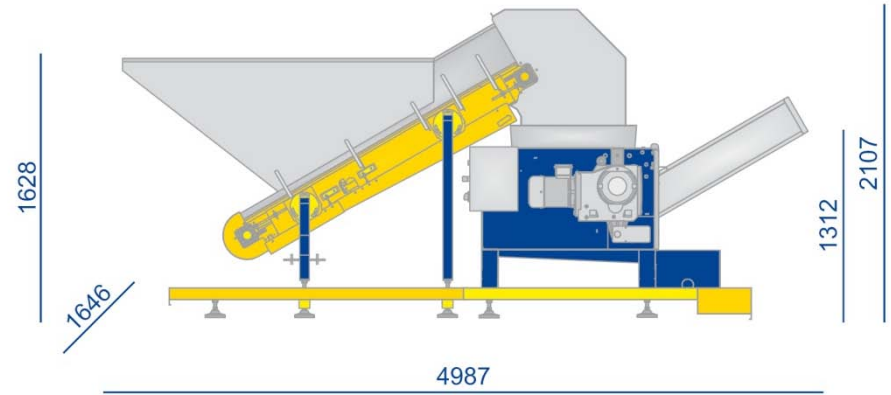
Filled beverage containers are conveyed into the LiquiDrainer® automatically.



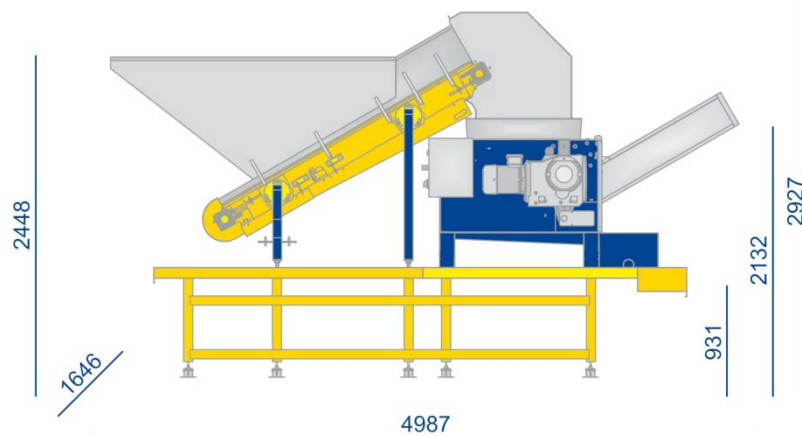
Maßangabe mit Förderband / Dimensional drawing with conveyor



Förderband
Conveyor



Förderband und Edelstahlwanne aufgeständert
Uplifted conveyor and collecting tub



Förderband und Edelstahlwanne erhöht aufgeständert
Maximum uplifted conveyor and collecting tub

*Der LiquiDrainer® ist generell aus Edelstahl gefertigt.
The LiquiDrainer® is generally manufactured out of stainless-steel.

Anwendung im Cateringbereich / Application in catering business

Dank der platzsparenden Bauweise kann der LiquiDrainer® unmittelbar in den Betriebs- bzw. Entsorgungsprozess eingebunden werden.

Thanks to a small footprint the LiquiDrainer® is able to be placed directly in the operating or disposal process.



Anwendungsbereich in der Getränkeindustrie / Application in beverage industry



Wirtschaftliches und nachhaltiges Entsorgungskonzept / Profitable and sustainable concept

Der LiquiDrainer® entleert zuverlässig und sicher volle Getränkebehälter wie PET-Flaschen, TetraPak® und Getränkedosen. Flüssigkeiten und Umverpackungen werden voneinander getrennt. Die entleerten Getränkebehälter lassen sich weiter zu Briketts und Ballen verdichten und gewinnbringend vermarkten.

The LiquiDrainer® empties filled beverage containers such as PET-bottles, TetraBrik® and beverage cans reliably. Liquids are separated from outer packaging. Furthermore the material can be compacted with baling or briquetting presses and finally marketed profitably.



Abgelaufene Ware
Expired beverage



Fehlcharge
Fails batches

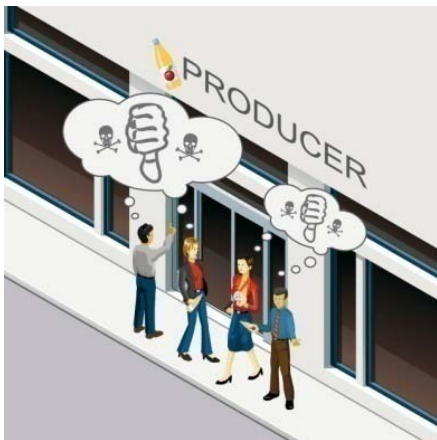
Kundennutzen / Customer benefit

Abgelaufene oder Fehlware gelangt nicht in den Handel. So ist Ihr Unternehmen vor Qualitätsverlust und Imageschaden geschützt. Außerdem werden die Getränkebehälter sicher entwertet, sodass kein Missbrauch mit dem Pfand betrieben werden kann. Durch den gezielten und sauberen Abfluss der Flüssigkeiten wird die Belastung durch üblen Geruch und Insekten vermieden.

Mit dem LiquiDrainer wird Ihre Entsorgung sauber, schnell und wirtschaftlich.

Expired goods and defective products do not reach the market. Thus the company is protected against quality loss and lost off image. Moreover the beverage container is securely devaluated with the result that there will be no abuse with the bottle deposit. The targeted and secure discharge of liquids avoids the pollution with smell or insects.

With the LiquiDrainer® your disposal gets clean, quick and profitable.



Strautmann Umwelttechnik GmbH

Auf dem Haarkamp 22, 49219 Glandorf

Tel.: +49 (0)5426 80777-0

Fax: +49 (0) 5426 80777-20

E-Mail: info@strautmann-umwelt.de

Internet: www.strautmann-umwelt.de

Unser Serviceteam ist 24 Std/7 Tage für Sie erreichbar.

Our service team is available for you:
24 hours / 7days a week.

